

UDC

中华人民共和国行业标准



JGJ 107 - 2010

备案号 J 986 - 2010

P

钢筋机械连接技术规程

Technical specification for mechanical
splicing of steel reinforcing bars

2010 - 02 - 10 发布

2010 - 10 - 01 实施

中华人民共和国住房和城乡建设部 发布

中华人民共和国行业标准

钢筋机械连接技术规程

**Technical specification for mechanical
splicing of steel reinforcing bars**

JGJ 107-2010

批准部门：中华人民共和国住房和城乡建设部

施行日期：2 0 1 0 年 1 0 月 1 日

中国建筑工业出版社

2010 北 京

中华人民共和国行业标准
钢筋机械连接技术规程

Technical specification for mechanical
splicing of steel reinforcing bars

JGJ 107 - 2010

*

中国建筑工业出版社出版、发行（北京西郊百万庄）

各地新华书店、建筑书店经销

北京红光制版公司制版

北京同文印刷有限责任公司印刷

*

开本：850×1168 毫米 1/32 印张：1 $\frac{5}{8}$ 字数：46 千字

2010 年 5 月第一版 2010 年 5 月第一次印刷

统一书号：15112·17836

版权所有 翻印必究

如有印装质量问题，可寄本社退换

（邮政编码 100037）

本社网址：<http://www.cabp.com.cn>

网上书店：<http://www.china-building.com.cn>

中华人民共和国住房和城乡建设部 公告

第 503 号

关于发布行业标准 《钢筋机械连接技术规程》的公告

现批准《钢筋机械连接技术规程》为行业标准，编号为 JGJ 107-2010，自 2010 年 10 月 1 日起实施。其中，第 3.0.5、7.0.7 条为强制性条文，必须严格执行。原行业标准《钢筋机械连接通用技术规程》JGJ 107-2003、《带肋钢筋套筒挤压连接技术规程》JGJ 108-96 和《钢筋锥螺纹接头技术规程》JGJ 109-96 同时废止。

本规程由我部标准定额研究所组织中国建筑工业出版社出版发行。

中华人民共和国住房和城乡建设部

2010 年 2 月 10 日

前 言

根据原建设部《关于印发〈2005年工程建设标准规范制订、修订计划（第一批）〉的通知》（建标〔2005〕84号）的要求，标准编制组经广泛调查研究，认真总结实践经验，参考有关国际标准和国外先进标准，并在广泛征求意见的基础上，修订了本规程。

本规程修订的主要技术内容是：1. 将原行业标准《带肋钢筋套筒挤压连接技术规程》JGJ 108-96、《钢筋锥螺纹接头技术规程》JGJ 109-96中有关接头的加工与安装等专门要求纳入本规程，同时纳入了镦粗直螺纹钢筋接头和滚轧直螺纹钢筋接头的现场加工和安装要求；2. 修改了不同等级钢筋机械接头的性能要求及其应用范围；3. 用残余变形代替非弹性变形作为接头的变形性能指标；4. 补充了型式检验报告的时效规定和型式检验中对接头试件的制作要求；5. 现场工艺检验中增加了测定接头残余变形的要求，修改了抗拉强度检验的合格标准；6. 增加了型式检验与现场检验试验方法的要求；7. 修改了接头疲劳性能相关要求。

本规程中以黑体字标志的条文为强制性条文，必须严格执行。

本规程由住房和城乡建设部负责管理和对强制性条文的解释，由中国建筑科学研究院负责具体技术内容的解释。执行过程中如有意见或建议，请寄送中国建筑科学研究院（地址：北京市北三环东路30号，邮政编码：100013）

本规程主编单位：中国建筑科学研究院

本规程参编单位：上海宝钢建筑工程设计研究院

中国水利水电第十二工程局有限公司

北京市建筑设计研究院
中冶集团建筑研究总院
中国建筑科学研究院建筑机械化研究
分院
北京市建筑工程研究院
陕西省建筑科学研究院

本规程主要起草人员：徐瑞榕 刘永颐 郁 竑 李本端
张承起 薛慧立 钱冠龙 刘子金
李大宁 吴成材
本规程主要审查人员：吴学敏 李明顺 王洪斗 沙志国
黄祝林 李清江 郑念中 刘吉清
张其义 闫树兵 沈云秀 李扬海

目 次

1 总则	1
2 术语和符号	2
2.1 术语	2
2.2 符号	2
3 接头的设计原则和性能等级	4
4 接头的应用	6
5 接头的型式检验	8
6 施工现场接头的加工与安装	9
6.1 接头的加工	9
6.2 接头的安装	9
7 施工现场接头的检验与验收	11
附录 A 接头试件的试验方法	13
附录 B 接头试件型式检验报告	17
本规程用词说明	18
引用标准名录	19
附：条文说明	21

Contents

1	General Provisions	1
2	Terms and Symbols	2
2.1	Terms	2
2.2	Symbols	2
3	Design Principles and Grades of Splices	4
4	Splice Applications	6
5	Initial Type Testing of Splices	8
6	Machining and Installing of Splices on Site	9
6.1	Machining of Splices on Site	9
6.2	Installing of Splices on Site	9
7	Inspecting and Accepting of Splices on Site	11
Appendix A	Test Method for Splice Samples	13
Appendix B	Test Report of Initial Type Testing of Splices	17
	Explanation of Wording in This Specification	18
	List of Quoted Standards	19
	Addition: Explanation of Provisions	21

1 总 则

1.0.1 为在混凝土结构工程中使用钢筋机械连接做到安全适用、技术先进、经济合理，确保质量，制定本规程。

1.0.2 本规程适用于房屋建筑与一般构筑物中各类钢筋机械连接接头（以下简称接头）的设计、应用与验收。

1.0.3 用于机械连接的钢筋应符合现行国家标准《钢筋混凝土用钢 第2部分：热轧带肋钢筋》GB 1499.2的规定。

1.0.4 钢筋机械连接除应符合本规程外，尚应符合国家现行有关标准的规定。

2 术语和符号

2.1 术 语

2.1.1 钢筋机械连接 rebar mechanical splicing

通过钢筋与连接件的机械咬合作用或钢筋端面的承压作用，将一根钢筋中的力传递至另一根钢筋的连接方法。

2.1.2 接头抗拉强度 tensile strength of splice

接头试件在拉伸试验过程中所达到的最大拉应力值。

2.1.3 接头残余变形 residual deformation of splice

接头试件按规定的加载制度加载并卸载后，在规定标距内所测得的变形。

2.1.4 接头试件的最大力总伸长率 total elongation of splice sample at maximum tensile force

接头试件在最大力下在规定标距内测得的总伸长率。

2.1.5 机械连接接头长度 length of mechanical splice

接头连接件长度加连接件两端钢筋横截面变化区段的长度。

2.1.6 丝头 threaded sector

钢筋端部的螺纹区段。

2.2 符 号

A_{sgt} ——接头试件的最大力总伸长率；

d ——钢筋公称直径；

f_{yk} ——钢筋屈服强度标准值；

f_{stk} ——钢筋抗拉强度标准值；

f_{mst}^o ——接头试件实测抗拉强度；

u_0 ——接头试件加载至 $0.6f_{yk}$ 并卸载后在规定标距内的残余变形；

- u_{20} ——接头试件按本规程附录 A 加载制度经高应力反复拉压 20 次后的残余变形；
- u_4 ——接头试件按本规程附录 A 加载制度经大变形反复拉压 4 次后的残余变形；
- u_8 ——接头试件按本规程附录 A 加载制度经大变形反复拉压 8 次后的残余变形；
- ϵ_{yk} ——钢筋应力为屈服强度标准值时的应变。

3 接头的设计原则和性能等级

3.0.1 接头的设计应满足强度及变形性能的要求。

3.0.2 接头连接件的屈服承载力和受拉承载力的标准值不应小于被连接钢筋的屈服承载力和受拉承载力标准值的 1.10 倍。

3.0.3 接头应根据其性能等级和应用场合，对单向拉伸性能、高应力反复拉压、大变形反复拉压、抗疲劳等各项性能确定相应的检验项目。

3.0.4 接头应根据抗拉强度、残余变形以及高应力和大变形条件下反复拉压性能的差异，分为下列三个性能等级：

I 级 接头抗拉强度等于被连接钢筋的实际拉断强度或不小于 1.10 倍钢筋抗拉强度标准值，残余变形小并具有高延性及反复拉压性能。

II 级 接头抗拉强度不小于被连接钢筋抗拉强度标准值，残余变形较小并具有高延性及反复拉压性能。

III 级 接头抗拉强度不小于被连接钢筋屈服强度标准值的 1.25 倍，残余变形较小并具有一定的延性及反复拉压性能。

3.0.5 I 级、II 级、III 级接头的抗拉强度必须符合表 3.0.5 的规定。

表 3.0.5 接头的抗拉强度

接头等级	I 级	II 级	III 级
抗拉强度	$f_{inst}^0 \geq f_{stk}$ 断于钢筋 或 $f_{inst}^0 \geq 1.10f_{stk}$ 断于接头	$f_{inst}^0 \geq f_{stk}$	$f_{inst}^0 \geq 1.25f_{yk}$

3.0.6 I 级、II 级、III 级接头应能经受规定的高应力和大变形反复拉压循环，且在经历拉压循环后，其抗拉强度仍应符合本规程表 3.0.5 的规定。

3.0.7 I级、II级、III级接头的变形性能应符合表 3.0.7 的规定。

表 3.0.7 接头的变形性能

接头等级		I级	II级	III级
单向拉伸	残余变形 (mm)	$u_0 \leq 0.10(d \leq 32)$ $u_0 \leq 0.14(d > 32)$	$u_0 \leq 0.14(d \leq 32)$ $u_0 \leq 0.16(d > 32)$	$u_0 \leq 0.14(d \leq 32)$ $u_0 \leq 0.16(d > 32)$
	最大力 总伸长率(%)	$A_{sgt} \geq 6.0$	$A_{sgt} \geq 6.0$	$A_{sgt} \geq 3.0$
高应力 反复拉压	残余变形 (mm)	$u_{20} \leq 0.3$	$u_{20} \leq 0.3$	$u_{20} \leq 0.3$
大变形 反复拉压	残余变形 (mm)	$u_4 \leq 0.3$ 且 $u_8 \leq 0.6$	$u_4 \leq 0.3$ 且 $u_8 \leq 0.6$	$u_4 \leq 0.6$

注：当频遇荷载组合下，构件中钢筋应力明显高于 $0.6f_{yk}$ 时，设计部门可对单向拉伸残余变形 u_0 的加载峰值提出调整要求。

3.0.8 对直接承受动力荷载的结构构件，设计应根据钢筋应力变化幅度提出接头的抗疲劳性能要求。当设计无专门要求时，接头的疲劳应力幅限值不应小于国家标准《混凝土结构设计规范》GB 50010 - 2002 中表 4.2.5-1 普通钢筋疲劳应力幅限值的 80%。

4 接头的应用

4.0.1 结构设计图纸中应列出设计选用的钢筋接头等级和应用部位。接头等级的选定应符合下列规定：

1 混凝土结构中要求充分发挥钢筋强度或对延性要求高的部位应优先选用Ⅱ级接头。当在同一连接区段内必须实施100%钢筋接头的连接时，应采用Ⅰ级接头。

2 混凝土结构中钢筋应力较高但对延性要求不高的部位可采用Ⅲ级接头。

4.0.2 钢筋连接件的混凝土保护层厚度宜符合现行国家标准《混凝土结构设计规范》GB 50010 中受力钢筋的混凝土保护层最小厚度的规定，且不得小于15mm。连接件之间的横向净距不宜小于25mm。

4.0.3 结构构件中纵向受力钢筋的接头宜相互错开。钢筋机械连接的连接区段长度应按 $35d$ 计算。在同一连接区段内有接头的受力钢筋截面面积占受力钢筋总截面面积的百分率(以下简称接头百分率)，应符合下列规定：

1 接头宜设置在结构构件受拉钢筋应力较小部位，当需要在高应力部位设置接头时，在同一连接区段内Ⅲ级接头的接头百分率不应大于25%，Ⅱ级接头的接头百分率不应大于50%。Ⅰ级接头的接头百分率除本规程第4.0.3条第2款所列情况外可不受限制。

2 接头宜避开有抗震设防要求的框架的梁端、柱端箍筋加密区；当无法避开时，应采用Ⅱ级接头或Ⅰ级接头，且接头百分率不应大于50%。

3 受拉钢筋应力较小部位或纵向受压钢筋，接头百分率可不受限制。

4 对直接承受动力荷载的结构构件，接头百分率不应大于50%。

4.0.4 当对具有钢筋接头的构件进行试验并取得可靠数据时，接头的应用范围可根据工程实际情况进行调整。

5 接头的型式检验

5.0.1 在下列情况应进行型式检验：

- 1 确定接头性能等级时；
- 2 材料、工艺、规格进行改动时；
- 3 型式检验报告超过 4 年时。

5.0.2 用于形式检验的钢筋应符合有关钢筋标准的规定。

5.0.3 对每种型式、级别、规格、材料、工艺的钢筋机械连接接头，型式检验试件不应少于 9 个：单向拉伸试件不应少于 3 个，高应力反复拉压试件不应少于 3 个，大变形反复拉压试件不应少于 3 个。同时应另取 3 根钢筋试件作抗拉强度试验。全部试件均应在同一根钢筋上截取。

5.0.4 用于型式检验的直螺纹或锥螺纹接头试件应散件送达检验单位，由型式检验单位或在其监督下由接头技术提供单位按本规程表 6.2.1 或表 6.2.2 规定的拧紧扭矩进行装配，拧紧扭矩值应记录在检验报告中，型式检验试件必须采用未经过预拉的试件。

5.0.5 型式检验的试验方法应按本规程附录 A 中的规定进行，当试验结果符合下列规定时评为合格：

1 强度检验：每个接头试件的强度实测值均应符合本规程表 3.0.5 中相应接头等级的强度要求；

2 变形检验：对残余变形和最大力总伸长率，3 个试件实测值的平均值应符合本规程表 3.0.7 的规定。

5.0.6 型式检验应由国家、省部级主管部门认可的检测机构进行，并按本规程附录 B 的格式出具检验报告和评定结论。

6 施工现场接头的加工与安装

6.1 接头的加工

6.1.1 在施工现场加工钢筋接头时，应符合下列规定：

1 加工钢筋接头的操作工人应经专业技术人员培训合格后才能上岗，人员应相对稳定；

2 钢筋接头的加工应经工艺检验合格后方可进行。

6.1.2 直螺纹接头的现场加工应符合下列规定：

1 钢筋端部应切平或镦平后加工螺纹；

2 镦粗头不得有与钢筋轴线相垂直的横向裂纹；

3 钢筋丝头长度应满足企业标准中产品设计要求，公差应为 $0\sim 2.0p$ (p 为螺距)；

4 钢筋丝头宜满足 $6f$ 级精度要求，应用专用直螺纹量规检验，通规能顺利旋入并达到要求的拧入长度，止规旋入不得超过 $3p$ 。抽检数量10%，检验合格率不应小于95%。

6.1.3 锥螺纹接头的现场加工应符合下列规定：

1 钢筋端部不得有影响螺纹加工的局部弯曲；

2 钢筋丝头长度应满足设计要求，使拧紧后的钢筋丝头不得相互接触，丝头加工长度公差应为 $-0.5p\sim -1.5p$ ；

3 钢筋丝头的锥度和螺距应使用专用锥螺纹量规检验；抽检数量10%，检验合格率不应小于95%。

6.2 接头的安装

6.2.1 直螺纹钢筋接头的安装质量应符合下列要求：

1 安装接头时可用管钳扳手拧紧，应使钢筋丝头在套筒中央位置相互顶紧。标准型接头安装后的外露螺纹不宜超过 $2p$ 。

2 安装后应用扭力扳手校核拧紧扭矩，拧紧扭矩值应符合

本规程表 6.2.1 的规定。

表 6.2.1 直螺纹接头安装时的最小拧紧扭矩值

钢筋直径 (mm)	≤16	18~20	22~25	28~32	36~40
拧紧扭矩 (N·m)	100	200	260	320	360

3 校核用扭力扳手的准确度级别可选用 10 级。

6.2.2 锥螺纹钢筋接头的安装质量应符合下列要求：

1 接头安装时应严格保证钢筋与连接套的规格相一致；

2 接头安装时应用扭力扳手拧紧，拧紧扭矩值应符合本规程表 6.2.2 的要求；

表 6.2.2 锥螺纹接头安装时的拧紧扭矩值

钢筋直径 (mm)	≤16	18~20	22~25	28~32	36~40
拧紧扭矩 (N·m)	100	180	240	300	360

3 校核用扭力扳手与安装用扭力扳手应区分使用，校核用扭力扳手应每年校核 1 次，准确度级别应选用 5 级。

6.2.3 套筒挤压钢筋接头的安装质量应符合下列要求：

1 钢筋端部不得有局部弯曲，不得有严重锈蚀和附着物；

2 钢筋端部应有检查插入套筒深度的明显标记，钢筋端头离套筒长度中点不宜超过 10mm；

3 挤压应从套筒中央开始，依次向两端挤压，压痕直径的波动范围应控制在供应商认定的允许波动范围内，并提供专用量规进行检验；

4 挤压后的套筒不得有肉眼可见裂纹。

7 施工现场接头的检验与验收

7.0.1 工程中应用钢筋机械接头时，应由该技术提供单位提交有效的型式检验报告。

7.0.2 钢筋连接工程开始前，应对不同钢筋生产厂的进场钢筋进行接头工艺检验；施工过程中，更换钢筋生产厂时，应补充进行工艺检验。工艺检验应符合下列规定：

1 每种规格钢筋的接头试件不应少于 3 根；

2 每根试件的抗拉强度和 3 根接头试件的残余变形的平均值均应符合本规程表 3.0.5 和表 3.0.7 的规定；

3 接头试件在测量残余变形后可再进行抗拉强度试验，并宜按本规程附录 A 表 A.1.3 中的单向拉伸加载制度进行试验；

4 第一次工艺检验中 1 根试件抗拉强度或 3 根试件的残余变形平均值不合格时，允许再抽 3 根试件进行复检，复检仍不合格时判为工艺检验不合格。

7.0.3 接头安装前应检查连接件产品合格证及套筒表面生产批号标识；产品合格证应包括适用钢筋直径和接头性能等级、套筒类型、生产单位、生产日期以及可追溯产品原材料力学性能和加工质量的生产批号。

7.0.4 现场检验应按本规程进行接头的抗拉强度试验，加工和安装质量检验；对接头有特殊要求的结构，应在设计图纸中另行注明相应的检验项目。

7.0.5 接头的现场检验应按验收批进行。同一施工条件下采用同一批材料的同等级、同型式、同规格接头，应以 500 个为一个验收批进行检验与验收，不足 500 个也应作为一个验收批。

7.0.6 螺纹接头安装后应按本规程第 7.0.5 条的验收批，抽取其中 10% 的接头进行拧紧扭矩校核，拧紧扭矩值不合格数超过

被校核接头数的 5% 时，应重新拧紧全部接头，直到合格为止。

7.0.7 对接头的每一验收批，必须在工程结构中随机截取 3 个接头试件作抗拉强度试验，按设计要求的接头等级进行评定。当 3 个接头试件的抗拉强度均符合本规程表 3.0.5 中相应等级的强度要求时，该验收批应评为合格。如有 1 个试件的抗拉强度不符合要求，应再取 6 个试件进行复检。复检中如仍有 1 个试件的抗拉强度不符合要求，则该验收批应评为不合格。

7.0.8 现场检验连续 10 个验收批抽样试件抗拉强度试验一次合格率为 100% 时，验收批接头数量可扩大 1 倍。

7.0.9 现场截取抽样试件后，原接头位置的钢筋可采用同等规格的钢筋进行搭接连接，或采用焊接及机械连接方法补接。

7.0.10 对抽检不合格的接头验收批，应由建设方会同设计等有关方面研究后提出处理方案。

附录 A 接头试件的试验方法

A.1 型式检验试验方法

A.1.1 型式检验试件的仪表布置和变形测量标距应符合下列规定：

1 单向拉伸和反复拉压试验时的变形测量仪表应在钢筋两侧对称布置(图 A.1.1)，取钢筋两侧仪表读数的平均值计算残余变形值。

2 变形测量标距 $L_1 = L + 4d$

式中： L_1 ——变形测量标距；

L ——机械接头长度；

d ——钢筋公称直径。

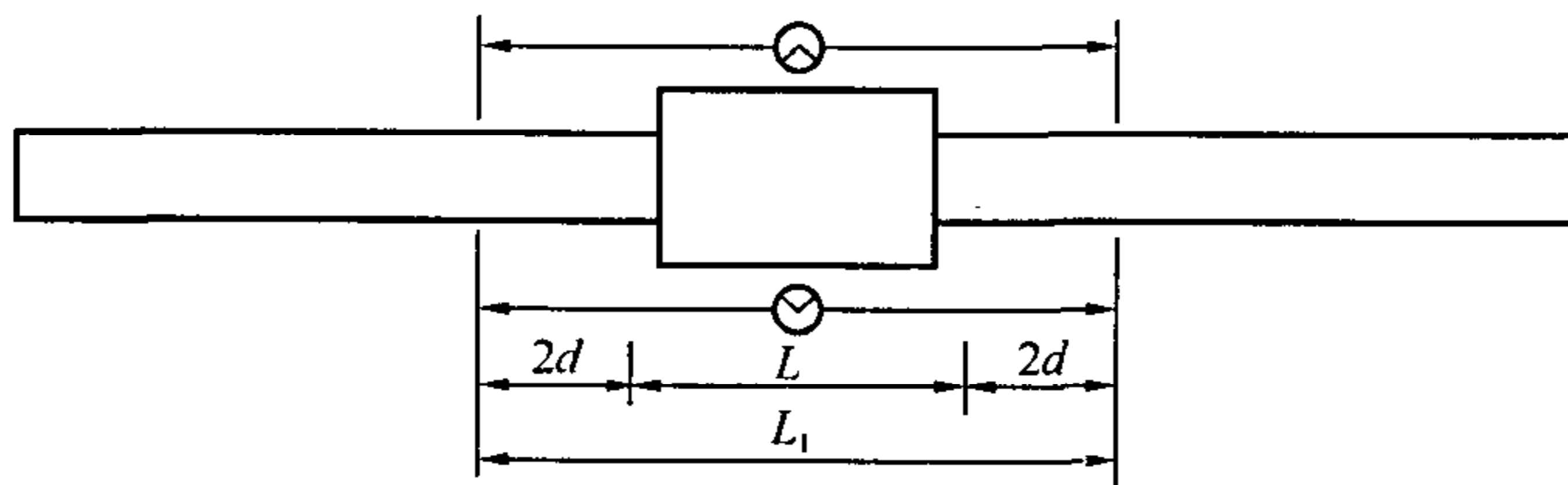


图 A.1.1 接头试件变形测量标距和仪表布置

A.1.2 型式检验试件最大力总伸长率 A_{sgt} 的测量方法应符合下列要求：

1 试件加载前，应在其套筒两侧的钢筋表面(图 A.1.2)分别用细划线 A、B 和 C、D 标出测量标距为 L_{01} 的标记线， L_{01} 不应小于 100mm，标距长度应用最小刻度值不大于 0.1mm 的量具测量。

2 试件应按表 A.1.3 单向拉伸加载制度加载并卸载，再次测量 A、B 和 C、D 间标距长度为 L_{02} 。并按下式计算试件最

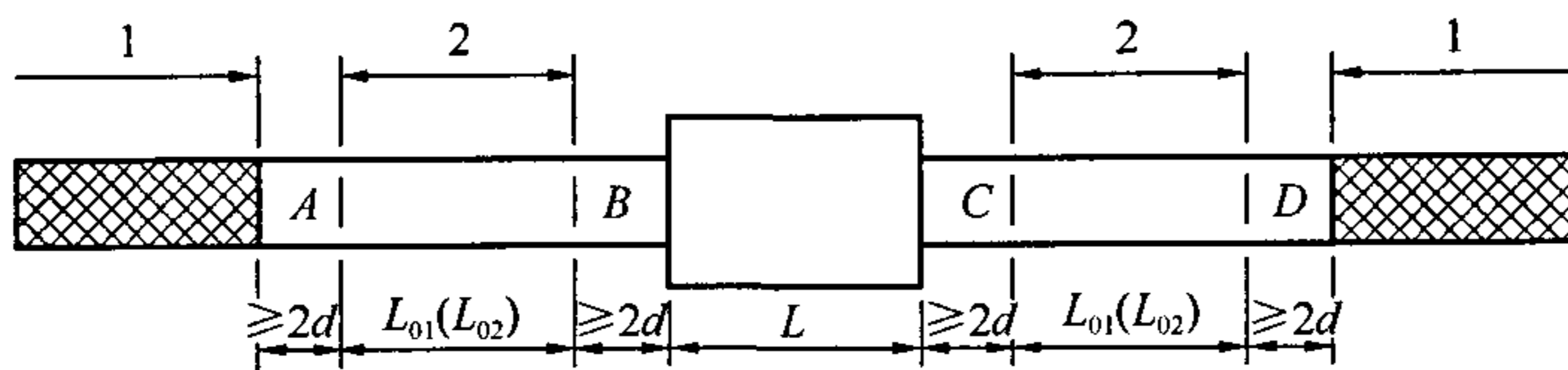


图 A. 1. 2 总伸长率 A_{sgt} 的测点布置

1—夹持区；2—测量区

大力总伸长率 A_{sgt} ：

$$A_{sgt} = \left[\frac{L_{02} - L_{01}}{L_{01}} + \frac{f_{mst}^0}{E} \right] \times 100 \quad (A. 1. 2)$$

式中： f_{mst}^0 、 E ——分别是试件达到最大力时的钢筋应力和钢筋理论弹性模量；

L_{01} ——加载前 A、B 或 C、D 间的实测长度；

L_{02} ——卸载后 A、B 或 C、D 间的实测长度。

应用上式计算时，当试件颈缩发生在套筒一侧的钢筋母材时， L_{01} 和 L_{02} 应取另一侧标记间加载前和卸载后的长度。当破坏发生在接头长度范围内时， L_{01} 和 L_{02} 应取套筒两侧各自读数的平均值。

A. 1. 3 接头试件型式检验应按表 A. 1. 3 和图 A. 1. 3-1 ~ 图 A. 1. 3-3 所示的加载制度进行试验。

表 A. 1. 3 接头试件型式检验的加载制度

试验项目		加载制度
单向拉伸		0→0.6 f_{yk} →0(测量残余变形)→最大拉力(记录抗拉强度)→0(测定最大力总伸长率)
高应力反复拉压		0→(0.9 f_{yk} →-0.5 f_{yk})→破坏 (反复 20 次)
大变形反复拉压	I 级 II 级	0→(2 ϵ_{yk} →-0.5 f_{yk})→(5 ϵ_{yk} →-0.5 f_{yk})→破坏 (反复 4 次) (反复 4 次)
	III 级	0→(2 ϵ_{yk} →-0.5 f_{yk})→破坏 (反复 4 次)

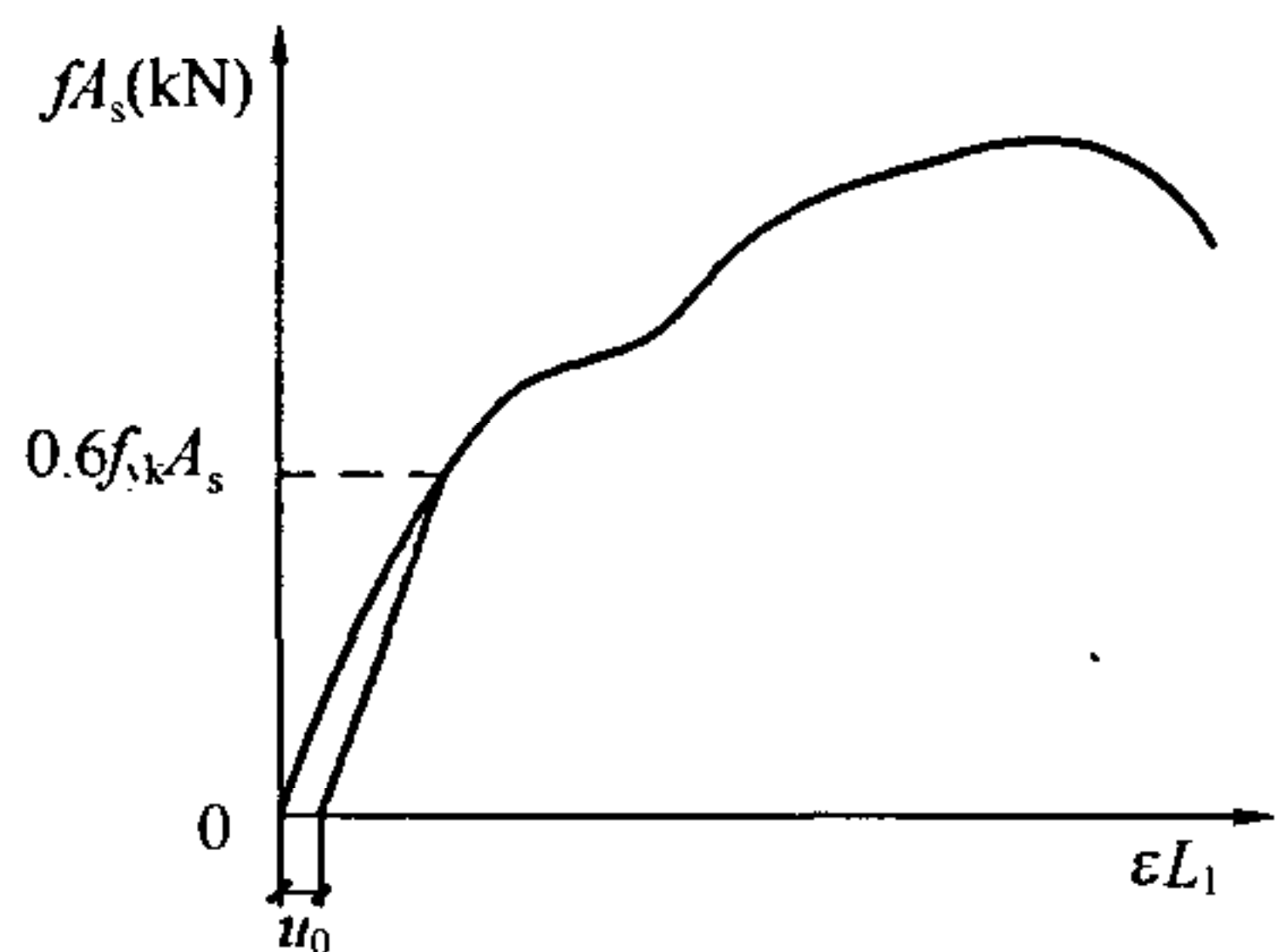


图 A.1.3-1 单向拉伸

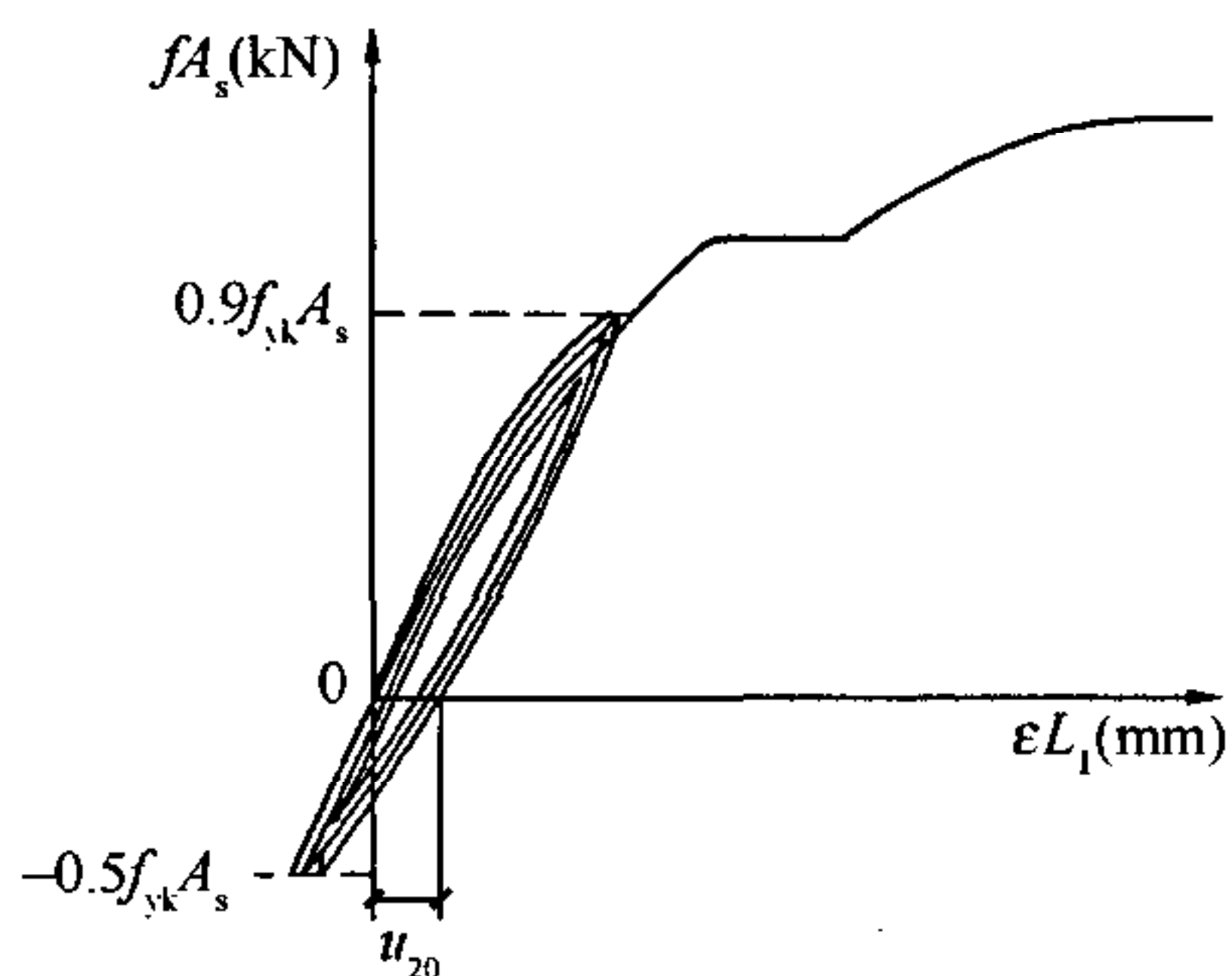


图 A.1.3-2 高应力反复拉压

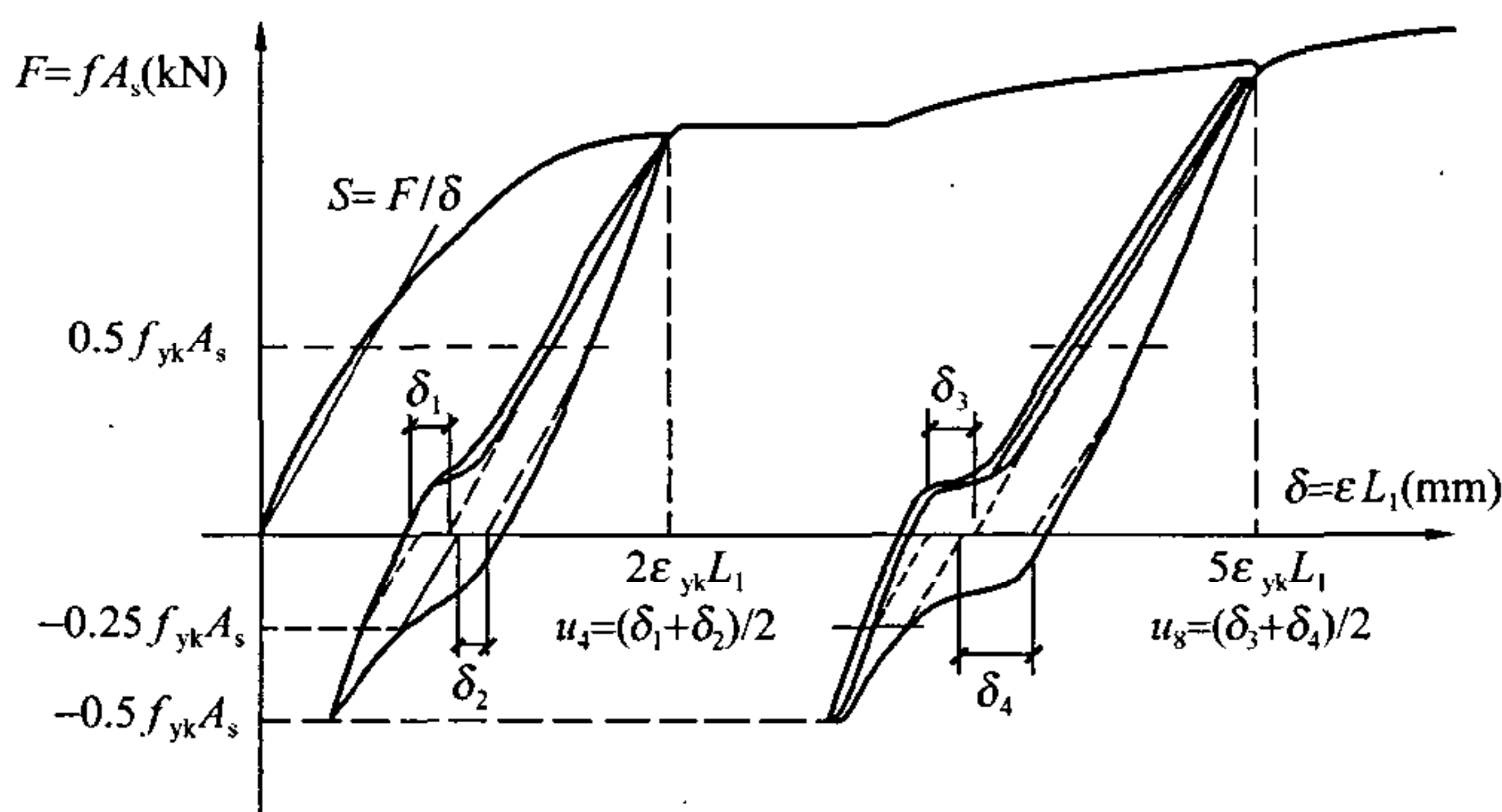


图 A.1.3-3 大变形反复拉压

- 注：1 S 线表示钢筋的拉、压刚度； F —钢筋所受的力，等于钢筋应力 f 与钢筋理论横截面面积 A_s 的乘积； δ —力作用下的钢筋变形，等于钢筋应变 ϵ 与变形测量标距 L_1 的乘积； A_s —钢筋理论横截面面积 (mm^2)； L_1 —变形测量标距 (mm)。
- 2 δ_1 为 $2\epsilon_{yk}L_1$ 反复加载四次后，在加载力为 $0.5 f_{yk} A_s$ 及反向卸载力为 $-0.25 f_{yk} A_s$ 处作 S 的平行线与横坐标交点之间的距离所代表的变形值。
- 3 δ_2 为 $2\epsilon_{yk}L_1$ 反复加载四次后，在卸载力水平为 $0.5 f_{yk} A_s$ 及反向加载力为 $-0.25 f_{yk} A_s$ 处作 S 的平行线与横坐标交点之间的距离所代表的变形值。
- 4 δ_3 、 δ_4 为在 $5\epsilon_{yk}L_1$ 反复加载四次后，按与 δ_1 、 δ_2 相同方法所得的变形值。

A. 1.4 测量接头试件的残余变形时加载时的应力速率宜采用 $2\text{N}/\text{mm}^2 \cdot \text{s}^{-1}$ ，最高不超过 $10\text{N}/\text{mm}^2 \cdot \text{s}^{-1}$ ；测量接头试件的最大力总伸长率或抗拉强度时，试验机夹头的分离速率宜采用 $0.05L_c/\text{min}$ ， L_c 为试验机夹头间的距离。

A. 2 接头试件现场抽检试验方法

A. 2.1 现场工艺检验接头残余变形的仪表布置、测量标距和加载速度应符合本规程第 A. 1.1 条和 A. 1.4 条要求。现场工艺检验中，按本规程第 A. 1.3 条加载制度进行接头残余变形检验时，可采用不大于 $0.012A_s f_{stk}$ 的拉力作为名义上的零荷载。

A. 2.2 施工现场随机抽检接头试件的抗拉强度试验应采用零到破坏的一次加载制度。

附录 B 接头试件型式检验报告

B.0.1 接头试件型式检验报告应包括试件基本参数和试验结果两部分。宜按表 B.0.1 的格式记录。

表 B.0.1 接头试件型式检验报告

接头名称		送检数量		送检日期		
送检单位				设计接头等级	I 级 II 级 III 级	
接头基本参数	连接件示意图			钢筋牌号	HRB335 HRB400 HRB500	
				连接件材料		
				连接工艺参数		
钢筋试验结果	钢筋母材编号		NO. 1	NO. 2	NO. 3	要求指标
	钢筋直径(mm)					
	屈服强度(N/mm ²)					
	抗拉强度(N/mm ²)					
接头试验结果	单向拉伸试件编号		NO. 1	NO. 2	NO. 3	
	单向拉伸	抗拉强度(N/mm ²)				
		残余变形(mm)				
		最大力总伸长率(%)				
	高应力反复拉压试件编号		NO. 4	NO. 5	NO. 6	
	高应力反复拉压	抗拉强度(N/mm ²)				
		残余变形(mm)				
	大变形反复拉压试件编号		NO. 7	NO. 8	NO. 9	
大变形反复拉压	抗拉强度(N/mm ²)					
	残余变形(mm)					
评定结论						

负责人： 校核： 试验员：
 试验日期： 年 月 日 试验单位：

注：1 接头试件基本参数应详细记载。套筒挤压接头应包括套筒长度、外径、内径、挤压道次、压痕总宽度、压痕平均直径、挤压后套筒长度；螺纹接头应包括连接套筒长度、外径、螺纹规格、牙形角、墩粗直螺纹过渡段长度、锥螺纹锥度、安装时拧紧扭矩等。

2 破坏形式可分 3 种：钢筋拉断、连接件破坏、钢筋与连接件拉脱。

本规程用词说明

1 为便于在执行本规程条文时区别对待，对要求严格程度不同的用词说明如下：

1)表示很严格，非这样做不可的：

正面词采用“必须”，反面词采用“严禁”；

2)表示严格，在正常情况下均应这样做的：

正面词采用“应”，反面词采用“不应”或“不得”；

3)对表示允许稍有选择，在条件许可时首先应这样做的：

正面词采用“宜”，反面词采用“不宜”；

4)表示有选择，在一定条件下可以这样做的，采用“可”。

2 条文中指明应按其他有关标准执行的写法为：“应符合……的规定”或“应按…执行”。

引用标准名录

- 1 《混凝土结构设计规范》GB 50010
- 2 《钢筋混凝土用钢 第 2 部分：热轧带肋钢筋》
GB 1499.2

中华人民共和国行业标准

钢筋机械连接技术规程

JGJ 107 - 2010

条文说明

修 订 说 明

《钢筋机械连接技术规程》JGJ 107-2010，经住房和城乡建设部 2010 年 2 月 10 日以第 503 号公告批准发布。

本规程是在《钢筋机械连接通用技术规程》JGJ 107-2003 的基础上修订完成，上一版的主编单位是中国建筑科学研究院，参编单位是冶金建筑研究总院、上海钢铁工艺技术研究所以及北京市建筑设计研究院、中国水利水电第十二工程局施工科学研究所。主要起草人员是刘永颐、徐有邻、郁竑、张承起、杨熊川、霍箭云、李本端。本次修订的主要技术内容是纳入了直螺纹钢筋接头、锥螺纹钢筋接头和挤压钢筋接头的现场加工和安装要求；修改了不同等级钢筋机械接头的性能要求及其应用范围；用残余变形代替非弹性变形作为接头的变形性能指标；修改了抗拉强度检验的合格标准和接头疲劳性能相关要求；增加了型式检验与现场检验试验方法的要求等内容。

本规程修订过程中，编制组对钢筋机械连接技术进行了大量调查研究，总结了大量工程实践经验，与国内相关标准进行了协调，为规程修订提供了重要依据。

为便于广大设计、施工、科研、学校等单位有关人员在使用本规程时能正确理解和执行条文规定，《钢筋机械连接技术规程》编制组按章、节、条顺序编制了本标准的条文说明，对条文规定的目的、依据以及执行中需注意的有关事项进行了说明，还着重对强制性条文的强制性理由作了解释。但是，本条文说明不具备与标准正文同等的法律效力，仅供使用者作为理解和把握标准规定的参考。

目 次

1	总则	24
2	术语和符号	26
3	接头的设计原则和性能等级	28
4	接头的应用	31
5	接头的型式检验	33
6	施工现场接头的加工与安装	35
6.1	接头的加工	35
6.2	接头的安装	36
7	施工现场接头的检验与验收	38
附录 A	接头试件的试验方法	40

1 总 则

1.0.1, 1.0.2 本规程的目的是要对房屋建筑和一般构筑物中钢筋的各种机械连接接头的设计原则、性能等级、质量要求、应用范围以及检验评定方法作出统一规定，与《混凝土结构设计规范》GB 50010 配套应用，以确保各类机械接头的质量和合理应用。本规程所指的一般构筑物包括电视塔、烟囱等高耸结构、容器及市政公用基础设施等。对于公路和铁路桥梁、大坝、核电站等其他工程结构，本规程可参考应用。

1996~2005 年间公布实施的《钢筋机械连接通用技术规程》JGJ 107、《带肋钢筋套筒挤压连接技术规程》JGJ 108、《钢筋锥螺纹接头技术规程》JGJ 109、《滚轧直螺纹钢筋接头》JG 163、《镦粗直螺纹钢筋接头》JG 171 对提高我国钢筋机械连接的质量和水平发挥了重要作用，但也存在着标准分类不一致（前三本标准为工程技术标准，后两本为产品标准），标准过多，内容大量重复和不便使用的问题，以及型式检验与现场钢筋接头实际性能严重脱节等状况。为解决上述问题，本规程以原《钢筋机械连接通用技术规程》JGJ 107 为基础，增加了第 6 章“施工现场接头的加工与安装”，并将上述各种专用钢筋接头标准中有关加工与安装方面的重点内容归集在本章内；其他有关钢筋接头的分级、性能要求、型式检验和现场检验等，对于各类钢筋接头均为统一要求，避免了不必要的重复，便于用户使用。

本规程公布实施后，各类钢筋机械接头，如套筒挤压接头、锥螺纹接头、直螺纹接头等均应遵守本规程规定。

1.0.3 新国家标准《钢筋混凝土用钢 第 2 部分：热轧带肋钢筋》GB 1499.2 列入了 HRB500 级钢筋和晶粒细化钢筋，对上述钢筋采用钢筋机械连接尚无很多实践经验，但只要满足接头强

度和变形性能要求即可应用，采用什么接头形式需要在工程实践和市场中优胜劣汰。

除国产钢筋外，不少进口钢筋因可焊性差，迫切要求应用机械接头。对这类进口钢筋和国产光圆钢筋，本规程可参考应用。

2 术语和符号

2.1.1 本条给出了钢筋机械连接的定义。

按本定义之方法形成的常用的钢筋机械接头类型如下：

套筒挤压接头：通过挤压力使连接件钢套筒塑性变形与带肋钢筋紧密咬合形成的接头；

锥螺纹接头：通过钢筋端头特制的锥形螺纹和连接件锥螺纹咬合形成的接头；

墩粗直螺纹接头：通过钢筋端头墩粗后制作的直螺纹和连接件螺纹咬合形成的接头；

滚轧直螺纹接头：通过钢筋端头直接滚轧或剥肋后滚轧制作的直螺纹和连接件螺纹咬合形成的接头；

熔融金属充填接头：由高热剂反应产生熔融金属充填在钢筋与连接件套筒间形成的接头；

水泥灌浆充填接头：用特制的水泥浆充填在钢筋与连接件套筒间硬化后形成的接头。

2.1.2~2.1.6 本条介绍了接头抗拉强度、残余变形、最大力总伸长率、接头长度和丝头的含义。

“最大力总伸长率”的含义与国家标准《钢筋混凝土用钢 第2部分：热轧带肋钢筋》GB 1499.2中钢筋最大力总伸长率的含义相同，代表接头试件在最大力下在规定标距内测得的弹塑性应变总和。由于接头试件的最大力有时会小于钢筋的抗拉强度，故其要求指标与钢筋有所不同。

“接头长度”定义明确了各类钢筋机械连接接头的长度，对于接头试件断于钢筋母材或断于接头提供了判别依据。按照定义，对带肋钢筋套筒挤压接头，其接头长度即为套筒长度；对锥螺纹或滚轧直螺纹接头，接头长度则为套筒长度加两端外露丝扣

长度；对镦粗直螺纹接头，接头长度则为套筒长度加两端镦粗过渡段长度。

2.2 符号 f_{stk} 为钢筋抗拉强度标准值，与国家标准 GB 1499.2 中的钢筋抗拉强度 R_m 值相当。

3 接头的设计原则和性能等级

3.0.1 接头应满足强度及变形性能方面的要求并以此划分性能等级。

3.0.2 设计接头的连接件时，应留有余量，其屈服承载力标准值（套筒横截面面积乘套筒材料的屈服强度标准值）及受拉承载力标准值（套筒横截面面积乘套筒材料的抗拉强度标准值）均不应小于被连接钢筋相应值的 1.10 倍，以确保接头可靠的传力性能。

3.0.3 接头单向拉伸时的强度和变形是接头的基本性能。高应力反复拉压性能反映接头在风荷载及小地震情况下承受高应力反复拉压的能力。大变形反复拉压性能则反映结构在强烈地震情况下钢筋进入塑性变形阶段接头的受力性能。

上述三项性能是进行接头型式检验时必须进行的检验项目。而抗疲劳性能则是根据接头应用场合有选择性的试验项目。

3.0.4 钢筋机械连接接头的型式较多，受力性能也有差异，根据接头的受力性能将其分级，有利于按结构的重要性、接头在结构中所处位置、接头百分率等不同的应用场合合理选用接头类型。例如，在混凝土结构高应力部位的同一连接区段内必须实施 100% 钢筋接头的连接时，应采用 I 级接头；实施 50% 钢筋接头的连接时，宜优先采用 II 级接头；混凝土结构中钢筋应力较高但对接头延性要求不高的部位，可采用 III 级接头。分级后也有利于降低套筒材料消耗和接头成本，取得更好的技术经济效益；分级后还有利于施工现场接头抽检不合格时，可按不同等级接头的应用部位和接头百分率限制确定是否降级处理。

3.0.5 本条规定了各级接头的抗拉强度。抗拉强度是接头最基本也是最重要的性能，本条为必须严格遵守的强制性条文。

表 3.0.5 中 I 级接头强度合格条件 $f_{mst}^o \geq f_{stk}$ (断于钢筋) 或 $f_{mst}^o \geq 1.10f_{stk}$ (断于接头) 的含义是: 当接头试件拉断于钢筋且试件抗拉强度不小于钢筋抗拉强度标准值时, 试件合格; 当接头试件拉断于接头 (定义的“机械接头长度”范围内) 时, 试件的实测抗拉强度应满足 $f_{mst}^o \geq 1.10f_{stk}$ 。

3.0.6 接头在经受高应力反复拉压和大变形反复拉压后仍应满足最基本的抗拉强度要求, 这是结构延性得以发挥的重要保证。

3.0.7 钢筋机械连接接头在拉伸和反复拉压时会产生附加的塑性变形, 卸载后形成不可恢复的残余变形 (国外也称滑移, slip), 对混凝土结构的裂缝宽度有不利影响, 因此有必要控制接头的变形性能。原《钢筋机械连接通用技术规程》JGJ 107-2003 中, 单向拉伸时用非弹性变形, 反复拉压时用残余变形作为变形控制指标, 本规程修订时, 统一改用残余变形作为控制指标。修改后更有利于施工现场工艺检验中对接头试件单向拉伸的变形性能进行检验。

表 3.0.7 中对 I、II、III 级接头的单向拉伸残余变形指标 u_0 作了适当调整。本规程规定了施工现场工艺检验中增加接头单向拉伸残余变形的检验要求, 从而较好地解决了型式检验与现场接头质量严重脱节的弊端, 对提高接头质量有重要价值; 但另一方面, 如果残余变形指标过于严格, 现场检验不合格率过高, 会明显影响施工进度和工程验收, 在综合考虑上述因素并参考编制组近年来完成的 6 根带钢筋接头梁和整筋梁的对比试验结果后, 制定了表 3.0.7 中的单向拉伸残余变形指标, I 级接头允许在同一构件截面中 100% 连接、 u_0 的限值最严, II、III 级接头由于采用 50% 接头百分率, 故限值可适当放松。

表 3.0.7 注 2: 当频遇荷载组合下, 构件中钢筋应力明显高于 $0.6f_{yk}$ 时, 设计部门可对单向拉伸残余变形 u_0 的加载峰值提出调整要求。由于各类工程结构荷载变异较大, 本条注为设计部门按照结构的特殊荷载情况提供了灵活处理的余地。

高应力与大变形条件下的反复拉压试验是对应于风荷载、小

地震和强地震时钢筋接头的受力情况提出的检验要求。在风荷载或小地震下，钢筋尚未屈服时，应能承受 20 次以上高应力反复拉压，并满足强度和变形要求。在接近或超过设防烈度时，钢筋通常都进入塑性阶段并产生较大塑性变形，从而能吸收和消耗地震能量。因此要求钢筋接头在承受 2 倍和 5 倍于钢筋屈服应变的大变形情况下，经受 4~8 次反复拉压，满足强度和变形要求。这里所指的钢筋屈服应变是指与钢筋屈服强度标准值相对应的应变值，对国产 HRB335 级钢筋，可取 $\epsilon_{yk} = 0.00168$ ，对国产 HRB400 级和 HRB500 钢筋，可分别取 $\epsilon_{yk} = 0.00200$ 和 $\epsilon_{yk} = 0.00250$ 。

3.0.8 接头的疲劳性能是选择性试验项目，只有当接头用于直接承受动载结构构件（如铁路桥梁）时，才需要检验其疲劳性能。由于直接承受动力荷载结构的荷载特性有很大不同，钢筋应力变化范围较大，原规程规定的参数不能适应各类结构的工况，本规程中明确规定，对直接承受动力荷载结构，应根据钢筋应力变化幅度，由设计单位提出接头的抗疲劳性能要求。

当设计无专门要求时，接头的疲劳应力幅限值应不小于现行国家标准《混凝土结构设计规范》GB 50010 - 2002 中表 4.2.5-1 普通钢筋疲劳应力幅限值的 80%。部分直螺纹钢筋接头试件和套筒挤压钢筋接头试件的疲劳试验结果表明，制作良好的钢筋机械接头的抗疲劳性能优于闪光对焊钢筋接头的疲劳性能。

此外，本章中取消了原 JGJ 107 中第 3.0.9 条有关低温试验的条款，因为国内外有关这方面的试验资料很少，制定本条款的技术条件尚不够成熟，但不排除设计部门根据工程具体条件和接头类型提出低温试验要求。

4 接头的应用

4.0.1 接头的分级为结构设计人员根据结构的重要性及接头的应用场合选用不同等级接头提供了条件。本规程根据国内钢筋机械连接技术的新成果以及国外钢筋机械连接技术的发展趋向规定了一个最高质量等级的Ⅰ级接头。当有必要时，这类接头允许在结构中除有抗震设防要求的框架梁端、柱端箍筋加密区外的任何部位使用，且接头百分率可不受限制。这条规定为解决某些特殊场合需要在同一截面实施100%钢筋连接创造了条件，如地下连续墙与水平钢筋的连接；滑模或提模施工中垂直构件与水平钢筋的连接；装配式结构接头处的钢筋连接；钢筋笼的对接；分段施工或新旧结构连接处的钢筋连接等。

提高接头质量等级，放松接头使用部位和接头百分率的限制是近年来国际上钢筋连接技术发展的一种趋向。例如，美国统一建筑法规 UBC - 97 对新增设的Ⅱ型接头（接近我国Ⅰ级接头强度），允许在结构中任何部位包括框架梁、柱塑性铰区使用，且接头百分率不受限制；德国和日本的有关规范也有类似规定。本规程中的Ⅰ级和Ⅱ级接头均属于高质量接头，在结构中的使用部位均可不受限制，但允许的接头百分率有差异。通常情况下，应鼓励在工程设计中尽可能选用Ⅱ级接头并控制接头百分率不大于50%，这比选用Ⅰ级接头和100%接头百分率更加合理。

4.0.2 本条规定接头的混凝土保护层厚度比受力钢筋保护层厚度的要求有所放松，由“应”改为“宜”。这是因为机械连接中连接件的截面较大，一般比钢筋截面积大10%~30%或以上，局部锈蚀对连接件的影响不如对钢筋锈蚀敏感。此外由于连接件保护层厚度是局部问题，要求过严会影响全部受力主筋的间距和保护层厚度，在经济上、实用上都会造成一定困难，故适当放

宽，必要时也可对连接件进行防锈处理。

4.0.3 本条给出纵向受力钢筋机械连接接头宜相互错开和接头连接区段长度为 $35d$ 的规定。接头百分率关系到结构的安全、经济和方便施工。规程综合考虑了上述三项因素，在国内钢筋机械接头质量普遍有较大提高的情况下，放宽了接头使用部位和接头百分率限制，从而在保证结构安全的前提下，既方便了施工又可取得一定的经济效益，尤其对某些特殊场合解决在同一截面 100% 钢筋连接创造了条件。根据本条规定，只要接头百分率不大于 50%，Ⅱ级接头可以在抗震结构中的任何部位使用。因此，正如第 4.0.1 条条文明所述，即使重要建筑，一般情况下选用Ⅱ级接头就可以了。接头等级的选用并非愈高愈好，盲目提高接头等级容易给施工和验收带来不必要的麻烦。

4.0.4 本条规定对于有经验的工程师，可以根据具有钢筋接头的构件试验结果，调整钢筋机械连接接头的应用范围。

5 接头的型式检验

5.0.1 本条指出了接头型式检验的应用场合。其主要作用是对各类接头按性能分级。经型式检验确定其等级后，工地现场只需进行现场检验；本规程在本条中增加了型式检验有效期的规定；取消“质量监督部门提出专门要求时”的规定，是为了减少质检部门不必要的随意增加型式检验的要求，但并不排斥当接头质量有严重问题，其原因不明，对定型检验结论有重大怀疑时，上级主管部门或质检部门可以提出重新进行型式检验要求。

5.0.2 考虑到国产钢筋的延性较好，在达到强度要求后，接头试件通常已有较大延性；为简化检验验收规则，取消了原规程中接头试件强度与钢筋实际强度进行对比的要求。

5.0.3 由于型式检验比较复杂和昂贵，对各类钢筋接头只要求对标准型接头进行型式检验；

此外，相同类型的直螺纹接头或锥螺纹接头用于连接不同强度级别（HRB500、HRB400、HRB335）的钢筋时，可以选择其中较高强度级别（如 HRB500）的钢筋进行接头试件的型式检验；在连接套筒的尺寸、材料、内螺纹以及现场丝头加工工艺均不变的情况下，HRB500 级钢筋接头的型式检验报告可以兼作 HRB400、HRB335 级钢筋的同类型、同等级接头的型式检验报告使用，反之则不允许。

钢筋母材强度试验用来判别接头试件用钢筋的母材性能和钢筋牌号。

5.0.4 为使型式检验结果更好地反映现场钢筋接头试件性能，规定接头试件必须由检验单位或在其监督下由接头技术提供单位按规定拧紧扭矩装配后进行检验，并确保试件未经过预拉，因为预拉可消除大部分残余变形。严格执行本规定可杜绝个别送样单

位弄虚作假，例如将试件进行预拉后再送样检验。

5.0.5 本条规定型式检验应按附录 A 接头试件的试验方法中 A.1 型式检验试验方法进行。附录 A.1 增加了接头试件变形测量的仪表布置规定，修改了有关接头试件最大力总伸长率 A_{sgt} 的测量方法。

接头的强度要求是强制性条款，型式检验的强度合格条件是每个试件均应满足表 3.0.5 的规定；接头试件的总伸长率和残余变形测量值比较分散，用 3 个试件的平均值作为检验评定依据。

6 施工现场接头的加工与安装

本章是新增加的一章。本章规定了各类钢筋接头在施工现场加工与安装时应遵守的质量要求。钢筋接头作为产品有其特殊性，除连接套筒（接头的部件之一）在工厂生产外，钢筋丝头则大都是在施工现场加工，钢筋接头的质量控制在很大程度上有赖于施工现场接头的加工与安装。《钢筋机械连接通用技术规程》JGJ 107 经过本次修订并增加本章后，可使各类钢筋机械接头施工现场的加工与安装有章可循。本章各条款是在总结多年来国内钢筋机械连接现场施工经验的基础上，提出的最重要的质量控制要求；制定本章各条款时尽可能简化了接头的外观检验要求，这是考虑到以下几点：

- 1 接头外观与接头性能无确定的可量化的内在联系，具体检验指标难以科学地制定；
- 2 各生产厂的产品外观不一致，难以规定统一要求；
- 3 现场接头数量成千上万，要求土建单位的质检部门进行机械产品的外观检验会带来很多不必要的争议与误判；
- 4 将外观检验内容列入各企业标准进行自控较为妥当；
- 5 修订版在现场工艺检验中增加残余变形检验要求后，将大大促进产品供应单位对产品质量的重视和自律；
- 6 国际相关标准均没有接头的外观检验要求。

6.1 接头的加工

6.1.1 丝头加工工人经专业技术培训后上岗以及人员的相对稳定是钢筋接头质量控制的重要环节。接头的工艺检验是检验施工现场的进场钢筋与接头加工工艺适应性的重要步骤，应在工艺检验合格后再开始加工，防止盲目大量加工造成损失。

6.1.2 本条所述的直螺纹钢筋接头包括镦粗直螺纹钢筋接头、剥肋滚轧直螺纹钢筋接头、直接滚轧直螺纹钢筋接头。

直螺纹钢筋接头的加工：

1 直螺纹钢筋接头的加工应保持丝头端面的基本平整，使安装扭矩能有效形成丝头的相互对顶力，消除或减少钢筋受拉时因螺纹间隙造成的变形，强调直螺纹钢筋接头应切平或镦平后再加工螺纹，是为了避免因丝头端面不平造成接触端面间相互卡位而消耗大部分拧紧扭矩和减少螺纹有效扣数；

2 镦粗直螺纹钢筋接头有时会在钢筋镦粗段产生沿钢筋轴线方向的表面裂纹，国内外试验均表明，这类裂纹不影响接头性能，本规程允许出现这类裂纹，但横向裂纹则是不允许的；

3 钢筋丝头的加工长度应为正公差，保证丝头在套筒内可相互顶紧，以减少残余变形；

4 螺纹量规检验是施工现场控制丝头加工尺寸和螺纹质量的重要工序，产品供应商应提供合格螺纹量规，对加工丝头进行质量控制是负责丝头加工单位的责任。

6.1.3 锥螺纹钢筋接头的加工：

1 锥螺纹钢筋接头在套筒中央不允许钢筋丝头相互接触而应保持一定间隙，因此对钢筋端面的平整度要求并不高，仅对个别端部严重不平的钢筋需要切平后制作螺纹，因此仅提出不得弯曲的要求；

2 为确保锥螺纹钢筋丝头在套筒中央不致相互顶紧而影响接头的强度或变形，丝头长度应为负公差；

3 专用锥螺纹量规检验是控制锥螺纹锥度和螺纹长度的重要工序。

6.2 接头的安装

6.2.1 直螺纹钢筋接头的安装：

1 钢筋丝头在套筒中央位置应相互顶紧，这是减少接头残余变形的最有效的措施，是保证直螺纹钢筋接头安装质量的重要

环节；规定外露螺纹不超过 $2p$ 是防止丝头没有完全拧入套筒的辅助性检查手段；

2 表 6.2.1 是规定的最小拧紧扭矩值，是为减少接头残余变形而提出的，拧紧扭矩对直螺纹钢筋接头的强度影响不大；

3 根据国家计量检定规程《扭矩扳子检定规程》JJG 707-2003 扭矩扳子准确度分为 10 级，5 级准确度的示值相对误差和示值重复性均为 5%，10 级准确度分别为 10%。

6.2.2 锥螺纹钢筋接头的安装：

1 锥螺纹钢筋接头安装时容易产生连接套筒与钢筋不相匹配的误接；

2 锥螺纹钢筋接头的安装拧紧扭矩对接头强度的影响较大，过大或过小的拧紧扭矩都是不可取的，锥螺纹钢筋接头对扭力扳手的准确度要求较高。

6.2.3 套筒挤压钢筋接头的安装：

1 套筒挤压接头依靠套筒与钢筋表面的机械咬合和摩擦力传递拉力或压力，钢筋表面的杂物或严重锈蚀均对接头强度有不利影响；

2 钢筋端部弯曲会影响接头成型后钢筋的平直度，遇有钢筋端部弯曲的应调直后再连接；

3 确保钢筋插入套筒的长度是挤压接头质量控制的重要环节，由于事后不便检查，故应事先作出标记；

4 挤压过程中套筒会伸长，从两端开始挤压会加大挤压后套筒中央的间隙；

5 挤压后的套筒无论出现纵向或横向裂纹均是不允许的。

7 施工现场接头的检验与验收

7.0.1 本条是加强施工管理重要的一环。

7.0.2 钢筋连接工程开始前，应对不同钢厂的进场钢筋进行接头工艺检验，主要是检验接头技术提供单位所确定的工艺参数是否与本工程中的进场钢筋相适应，并可提高实际工程中抽样试件的合格率，减少在工程应用后再发现问题造成的经济损失，施工过程中如更换钢筋生产厂，应补充进行工艺检验。此外工艺检验中增加了测定接头残余变形的要求，这是控制现场接头加工质量，克服钢筋接头型式检验结果与施工现场接头质量严重脱节的重要措施；某些钢筋机械接头尽管其强度满足了规程的要求，接头的残余变形不一定能满足要求，尤其是螺纹加工质量较差时；增加本条要求后可以大大促进接头加工单位的自律，或淘汰一部分技术和管理水平低的加工企业。工艺检验中，用残余变形作为接头变形的控制值，测量接头试件的单向拉伸残余变形比较简单，较为适合各施工现场的检验条件。

7.0.3 套筒均在工厂生产，影响套筒质量的因素较多，如原材料性能、套筒尺寸、螺纹规格、公差配合及螺纹加工精度等，要求施工现场土建专业质检人员进行批量机械加工产品的检验是不现实的，套筒的质量控制主要依靠生产单位的质量管理和出厂检验以及现场接头试件的抗拉强度试验。施工现场对套筒的检查主要是检查生产单位的产品合格证是否内容齐全，套筒表面是否有可以追溯产品原材料力学性能和加工质量的生产批号，当出现产品不合格时可以追溯其原因以及区分不合格产品批次并进行有效处理。本条规定对套筒生产单位提出了较高的质量管理要求，有利于整体提高钢筋机械连接的质量水平。

7.0.4 现场检验是由检验部门在施工现场进行的抽样检验。一

般应进行接头试件单向拉伸强度试验以及加工和安装质量检验。

7.0.5 按验收批进行现场检验。同批条件为：接头的材料、型式、等级、规格、施工条件相同。批的数量为 500 个接头，不足此数时也按一批考虑。

7.0.6 仅螺纹接头需要进行拧紧扭矩检验。

7.0.7 接头抗拉强度的现场抽检是保证工程结构质量与安全的重要环节，本条为强制性条款。本条规定现场接头抗拉强度试验的数量和合格条件，同时又规定了复式抽检的检验规则。

钢筋机械接头的破坏形态有三种：钢筋拉断、接头连接件破坏、钢筋从连接件中拔出。对Ⅱ级和Ⅲ级接头，无论试件属那种破坏形态，只要试件抗拉强度满足表 3.0.5 中Ⅱ级和Ⅲ级接头的强度要求即为合格；对Ⅰ级接头，当试件断于钢筋母材时，且满足条件 $f_{mst}^o \geq f_{stk}$ ，试件合格；当试件断于接头长度区段时，则应满足 $f_{mst}^o \geq 1.10f_{stk}$ 才能判为合格。

7.0.8 现场检验当连续 10 个验收批均一次抽样合格时，表明其施工质量处于优良且稳定的状态。故检验批接头数量可扩大一倍，即按不大于 1000 个接头为一批，以减少检验工作量。

7.0.9 指出现场截取试件后，原接头部位的钢筋的几种补接方法，利于工地严格按规程要求进行现场抽检。

7.0.10 由建设方会同设计等有关各方对抽检不合格的钢筋接头验收批提出处理方案。例如：可在采取补救措施后再按本规程第 7.0.5 条重新检验；或设计部门根据接头在结构中所处部位和接头百分率研究能否降级使用；或增补钢筋；或拆除后重新制作以及其他有效措施。

附录 A 接头试件的试验方法

A.1 型式检验试验方法

A.1.1 本条规定型式检验中的变形测量标距和仪表布置。接头试件通常在连接部位存在局部弯曲，在拉伸过程中试件逐步拉直，使测量的变形值中不仅包含拉伸变形，同时还包含接头试件由弯变直过程中的附加变形。本条明确规定：必须在钢筋的相对两侧对称布置仪表并取其读数的平均值，以消除弯曲产生的附加变形的影响，提高测量数据的可靠性。

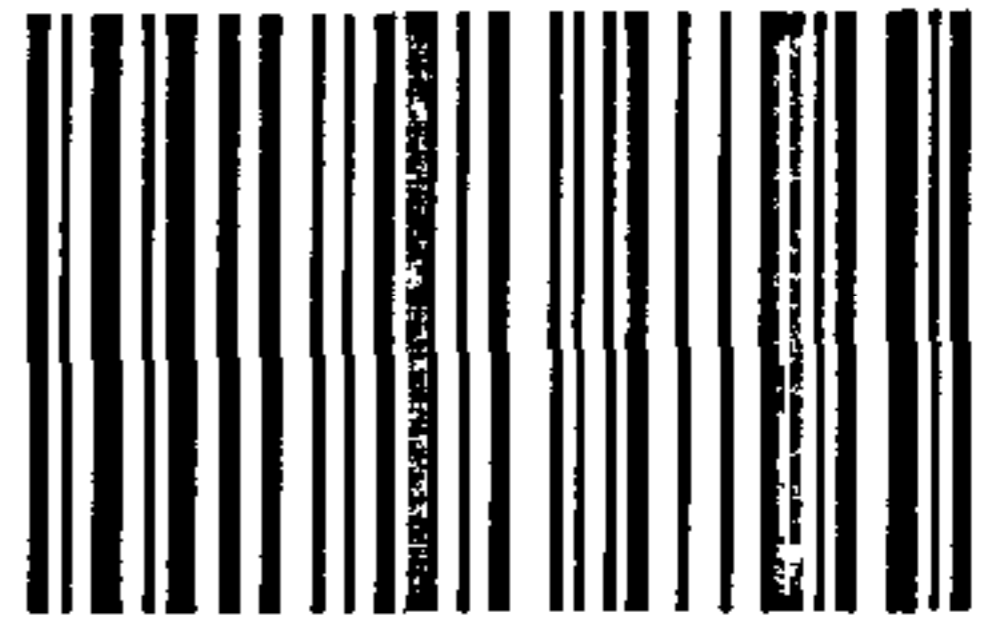
A.1.2 本条规定型式检验中接头试件最大力总伸长率 A_{sgt} 的测量方法。本条规定中，接头连接件不再包括在变形测量标距内，这是为了排除不同连接件长度对试验结果的影响，使接头试件最大力总伸长率 A_{sgt} 指标更客观地反映接头对钢筋延性的影响，因为结构的延性主要是依靠接头范围以外钢筋的延性而非接头本身的延性。修改后的 A_{sgt} 定义和测量方法与国际标准 ISO/DIS 15835 草案基本一致。

A.1.3 附录表 A.1.3 规定了接头试件型式检验时的加载制度。图 A.1.3-1~图 A.1.3-3 进一步用力-变形关系说明加载制度和表 3.0.5 和表 3.0.7 中各物理量的含义。图 A.1.3-3 对《钢筋机械连接通用技术规程》JGJ 107 - 2003 中相应的图作了修改，原图纵坐标与 E 线的表达不妥，修改后的纵坐标为力 F ，图中 S 线代表钢筋的拉、压刚度，即单位伸长（或压缩）时所需的力，其量纲为“kN/mm”。

A.2 接头试件现场抽检试验方法

A.2.1 本条规定现场工艺检验中，接头试件单向拉伸残余变形测量方法。接头试件单向拉伸残余变形的检验可能会受当地试验

条件限制，当夹持钢筋接头试件采用手动楔形夹具时，无法准确在零荷载时设置变形测量仪表的初始值，这时允许施加不超过2%的测量残余变形拉力即 $0.02 \times 0.6A_s f_{stk}$ 作为名义上的零荷载，并在此荷载下记录试件两侧变形测量仪表的初始值，加载至预定拉力 $0.6A_s f_{stk}$ 后并卸载至该名义零荷载时再次记录两侧变形测量仪表读数，两侧仪表各自差值的平均值即为接头试件单向拉伸残余变形值。上述方法尽管不是严格意义上的零荷载，但由于施加荷载较小，其误差是可以接受的。本方法仅在施工现场工艺检验中测量接头试件单向拉伸残余变形时采用，接头的型式检验仍应按本规程第 A.1.3 条的加载制度进行。



1 5 1 1 2 1 7 8 3 6

统一书号：15112 · 17836